

**Котли на твърдо гориво, стоманени ОРОР**

Арт. No.:	Наименование	Склад	Цена без ДДС	Цена без ДДС
H412	Котел ОРОР 12 - твърдо гориво и дърва	B	920	1104
H418	Котел ОРОР 18- твърдо гориво и дърва	A	1 209	1451
H424	Котел ОРОР 24 - твърдо гориво и дърва	A	1 227	1472
H430	Котел ОРОР 30 - твърдо гориво и дърва	A	1 477	1772
H635	Котел ОРОР 35 - твърдо гориво и дърва	B	2 360	2832
H650	Котел ОРОР 50 - твърдо гориво и дърва	B	2 968	3562
H730	Котел ОРОР PYRO 31-35 - тв. гориво и дърва	C	2 658	3190

**Котли на твърдо гориво, чугунени UNI**

Арт. No.:	Наименование	Мощност	Склад	Цена без ДДС	Цена без ДДС
UNI 4	Котел UNI 4 на твърдо гориво и дърва	19,5-20,0 kW	B	1359	1631
UNI 5	Котел UNI 5 на твърдо гориво и дърва	24,0-28,0 kW	B	1486	1784
UNI 6	Котел UNI 6 на твърдо гориво и дърва	27,0-35,0 kW	B	1653	1983
UNI 7	Котел UNI 7 на твърдо гориво и дърва	30,5-44,0 kW	B	1785	2142
UNI 8	Котел UNI 8 на твърдо гориво и дърва	33,8-53,0 kW	B	1973	2367



H418



H730



UNI

**Пелетни котли BOINK**

Арт. No.:	Наименование	Склад	Цена без ДДС	Цена без ДДС
Boink16	Котел BOINK 4-16 kW с пелетна горелка	B	4 665	5598
Boink24	Котел BOINK 4-24 kW с пелетна горелка	B	4 765	5718
Boink30	Котел BOINK 4-30 kW с пелетна горелка	B	6 076	7291

Пелетните котли са комплект с бункер (220kg) и подаващ шнек (1,8 м).

**Пелетни котли WOODY**

Арт. No.:	Наименование	Склад	Цена без ДДС	Цена без ДДС
601630	Котел Woody 4-16kW (вкл. горелка, шнек-1,8м, бункер-220кг.)	C	5603	6724
601631	Котел Woody 4-24kW (вкл. горелка, шнек-1,8м, бункер-220кг.)	C	5703	6844
601632	Котел Woody 4-30kW (вкл. горелка, шнек-1,8м, бункер-220кг.)	C	6897	8277
400060*	Котел Woody 10-60kW с пелетна горелка	C	9165	10997
400061*	Котел Woody 10-80kW с пелетна горелка	C	9754	11705

\* Пелетните котли са с подаващ шнек, без бункер.

**Пелетни котли LOGICA**

Арт. No.:	Наименование	Склад	Цена без ДДС	Цена без ДДС
400062**	Котел Logica - 120 kW	C	13537	16245
400063**	Котел Logica - 150 kW	C	15225	18270
400064**	Котел Logica - 200 kW	C	19495	23394

\*\*Котлите са без пелетни горелки, бункер и шнек.

**Бункер за пелетни котли**

Арт. No.:	Наименование	Склад	Цена без ДДС	Цена без ДДС
TANKDK-K***	Бункер за пелетен котел (стандартен)	C	255	306

\*\*\*Бункер - за 220 кг, вис.-1300мм, шир.-815мм, дълб. 815мм, тегло-32,5кг

Бункер - разширение (за 350 кг, вис.-1300мм, шир.-1420мм, дълб.-810мм, тегло-38кг) може да се поръча допълнително.



BOINK



WOODY

Продукти класифицирани като ""А"" се поддържат постоянно на склад

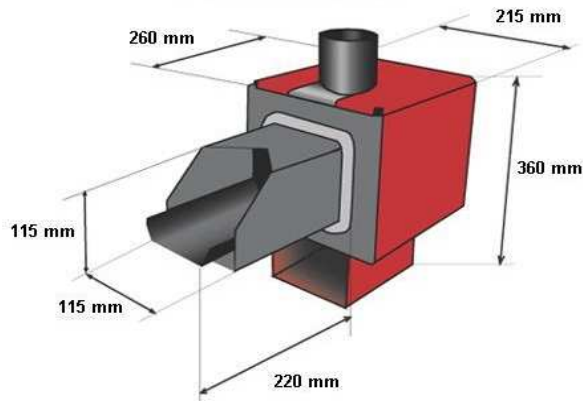
Продукти класифицирани като ""В"" се поддържат на склад, но в ограничено количество

Продукти класифицирани като ""С"" не се поддържат на склад, доставка се изпълнява след получаване на 50% авансово плащане

**Горелки за дървесни пелети Bio Comfort**

Арт. No.:	Наименование:	Мощност	Склад	Цена без ДДС	Цена без ДДС
200010	BIO COMFORT 10, горелка за пелети	2-10 kW	C	3786	4544
200020	BIO COMFORT 20, горелка за пелети	2-20 kW	C	4045	4854
200030	BIO COMFORT 30, горелка за пелети	2-30 kW	C	4286	5143
HORAKDK60	BIO COMFORT 60, горелка за пелети	10-60 kW	C	8261	9914
HORAKDK80	BIO COMFORT 80, горелка за пелети	10-80 kW	C	8261	9914
200120	BIO COMFORT 120, горелка за пелети	120 kW	C	8949	10739
200150	BIO COMFORT 150, горелка за пелети	150 kW	C	12048	14457
200200	BIO COMFORT 200, горелка за пелети	200 kW	C	12048	14457

Горелките са без шнек, управление и термостат.


**Принадлежности за пелетни котли и горелки**

Арт. No.:	Наименование:	Мощност	Склад	Цена без ДДС	Цена без ДДС
200005	Управление за горелка Bio Comfort	10-200 kW	C	861	1033
OP006	Термостат за горелка Bio Comfort	10-200 kW	C	52	62
200002	Подаващ шнек за горелка Bio Comfort - 1,8 м	10-200 kW	C	637	764
200003	Подаващ шнек за горелка Bio Comfort - 2,5 м	10-200 kW	C	902	1082
200004	Подаващ шнек за горелка Bio Comfort - 3,0 м	10-200 kW	C	1033	1239
OP010	Интерфейс	-	C	103	124
100601	Регулатор на тяга на димни газове	-	C	103	124
100701	λ сонда за контрол на кислорода	-	C	585	702
180503	Сензор за температурата на димни газове	-	C	59	70
100001	Компресор за пелетна горелка (подходящ за 60 и 80 kW)	60 - 80 kW	C	620	744
100002	Водомер за пелетна горелка (подх. за 60 и 80 kW)	3/4"	C	83	99
100003	3-пътен вентил за пелетна горелка (подх. за 60 и 80 kW)	3/4"	C	83	99
100004	Сензор за температура за пелетна горелка, 2,5 м	60 - 80 kW	C	41	50
986001	Програмируем чип	-	C	57	68
OP007	Вентилатор	16-30 kW	C	155	186
100009	Вентилатор	40-80 kW	C	234	281
100010	Кондензатор, 1,5 - 4	-	C	11	14
100011	Запалване	300 Watt	C	34	41
100012	Мотор за горелка	6 Watt	C	103	124
986007	Двигател за шнек < 2м	10 Watt	C	134	161
100014	Двигател за шнек 3м	25 Watt	C	182	219
OP005	Фотоклетка	-	C	46	56
100016	Фланец за фотоклетка	-	C	9	10
100017	Температурен сензор за котел	-	C	45	54
100018	Скара 3 мм	16-24 kW	C	103	124
100019	Скара 4 мм	30 kW	C	182	219
100020	Скара 6 мм	40-60 kW	C	327	392
100021	Скара 6 мм	80-120 kW	C	792	950
100022	Облицовка шамот, 20 мм	30-40 kW	C	50	60
100023	Облицовка шамот, 20 мм	60-120 kW	C	87	105
100024	Вътрешен подаващ винт	-	C	62	74
100025	Болт за вътрешен подаващ винт	-	C	7	8
100026	Капак за горелка	16-40 kW	C	179	215
OP009	Капак за горелка	60-250 kW	C	372	446
OP003	Тръба PVC за горелка	-	C	28	33

Продукти класифицирани като "А" се поддържат постоянно на склад

Продукти класифицирани като "В" се поддържат на склад, но в ограничено количество

Продукти класифицирани като "С" не се поддържат на склад, доставка се изпълнява след получаване на 50% авансово плащане