



AQUASNAP™

ВОДООХЛАЖДАЩИ И
ТЕРМОПОМПЕНИ АГРЕГАТИ
AQUASNAP

30RA/30RH



КЛИМАТИЗАЦИЯТА ВЕЧЕ
Е НЕЩО ЛЕСНО

ЗАТЕГНЕТЕ БОЛТОВЕТЕ, ВКЛЮЧЕТЕ В КОНТАКТА И...

ИДЕАЛНОТО РЕШЕНИЕ В ЕДИН МОДУЛ

Всичко в Aquasnar е предвидено да улеснява монтажа. Всички хидравлични компоненти са интегрирани: циркуляционна помпа, разширителен съд, филтър, предпазни клапани и т.н. От вас се иска само да го свържете към вашата система.

Лесно!

Не се налага да губите време в избор на хидравлични компоненти или да контактувате с няколко доставчика.

Не се губи време при монтажа и пускането в експлоатация – всичко е фабрично монтирано и тествано.

Повече спокойствие.

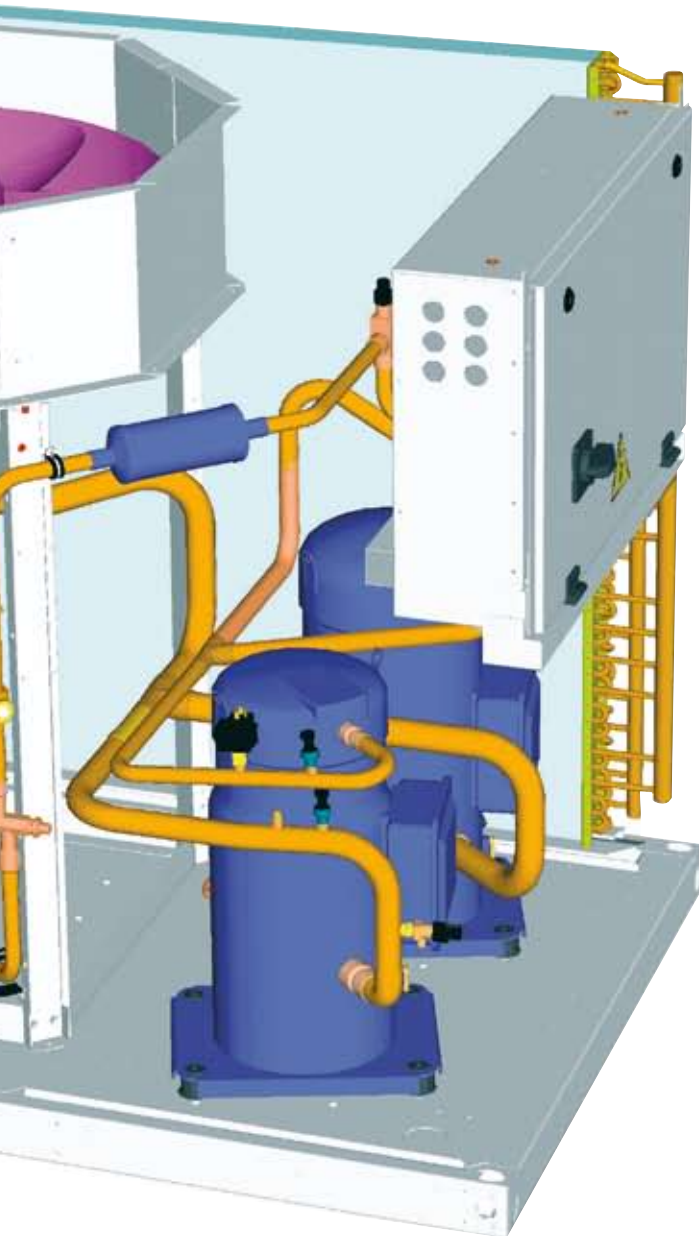


ОПРОСТЕНО ЕЛЕКТРИЧЕСКО СВЪРЗВАНЕ

Детска игра!

Aquasnar се свързва бързо и лесно. Няма сложно електрическо свързване и не се губи време при монтажа. Стандартен главен прекъсвач, крег за управление с напрежение 24 V и едно трифазно захранване без неутрала - Aquasnar е създаден да пести вашето време.





СПОКОЙСТВИЕ ПРЕЗ ВСИЧКИ СЕЗОНИ

ПОСТОЯННО СЛЕДЕНЕ НА РАБОТАТА НА КОМПРЕСОРИТЕ

За постигане на бърза и ефективна реакция, както и за предвиждане на критични ситуации, управлението Pro-Dialog постоянно проверява и анализира всички параметри на компресора: налягане, температура и брой включения. В резултат на това компресорът винаги функционира в оптимален работен диапазон.

В допълнение към това, патентованият от Carrier самонастройващ алгоритъм интелигентно контролира включването на компресора и постоянно извършва настройки които не допускат цикличност на включването/изключването. Постоянното следене на работата на компресора позволява значително намаляване на водния обем в системата.

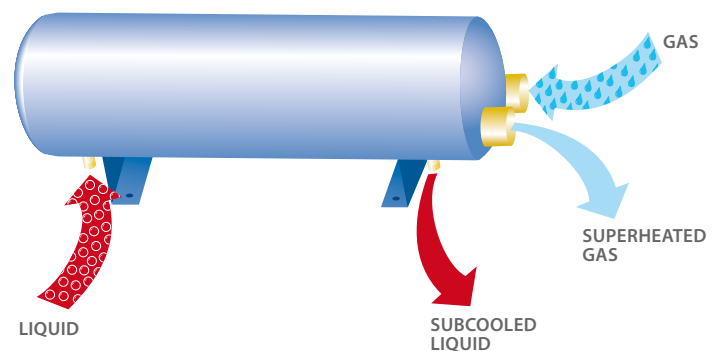
С несравнимите му характеристики и изключителните технически параметри, генерирането на топла и студена вода никога не прекъсва. Безопасна работа за оптимална надеждност.



НОВАТОРСКА И НАДЕЖДНА ОХЛАДИТЕЛНА СИСТЕМА

Всички свързки на охладителния кръг за заваръчни, което гарантира перфектна и дълготрайна защита срещу пропуски. Капилярни тръби не се използват. Без обратни клапани. Само разширителен съд при термopомпата. Защо да се усложняват нещата когато те могат да бъдат така прости? Всичко е създадено и проектирано да гарантира максимална надеждност. Ресиверът /топлообменник на термopомпите Aquasnap гарантира идеалното количество хладилен агент по време на работа на уреда – в режим на отопление и охлаждане. Това патентовано от Carrier устройство компенсира разликата в количеството на хладилния агент в серпентината и пластинчатия теплообменник. Резултатът?

Независимо от външните условия, теплообменниците работят с максималния си капацитет, а компресорите са постоянно защитени срещу изтичане на хладилен агент.



ТИХО РАБОТЕЩИ КОМПРЕСОРИ

Намалени децибели при увеличен комфорт. Използваните в Aquasnap спираловидни компресори са прочути с тихата си работа и липсата на вибрации. Те са издържливи и надеждни, а двигателите им се охлаждат от засмуквания газ, което им позволява до 12 включения на час. Освен това, те не изискват обслужване.

Гарантирано спокойствие.

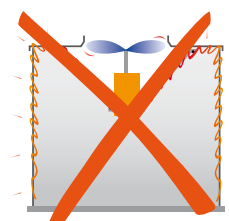
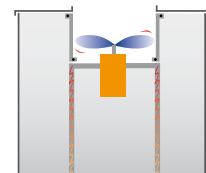


ВЕНТИЛАТОРИТЕ СА ПРОЧУТИ С ИЗКЛЮЧИТЕЛНО ДИСКРЕТНАТА СИ РАБОТА

Контролирано ниво на шум.

Aquasnar е оборудван със свръх-тих вентилатор Flying Bird, който гарантира ненадмината тишина при работа. Къде е тайната?

Колелото на вентилатора е изработено от композитен материал с въртящ се капак, който елиминира теча между него и лопатите на вентилатора. Това води до изключително ниски нива на шум без пикове в нискочестотния диапазон. Шасито е проектирано да спира предаването на вибрации към останалата част от конструкцията. Дву-скоростният електродвигател автоматично се включва на ниска скорост при намалено външно температурно натоварване – например през нощта. Шумът никога не е бил така дискретен!



PRO-DIALOG – МОЩНО СРЕДСТВО ЗА УПРАВЛЕНИЕ

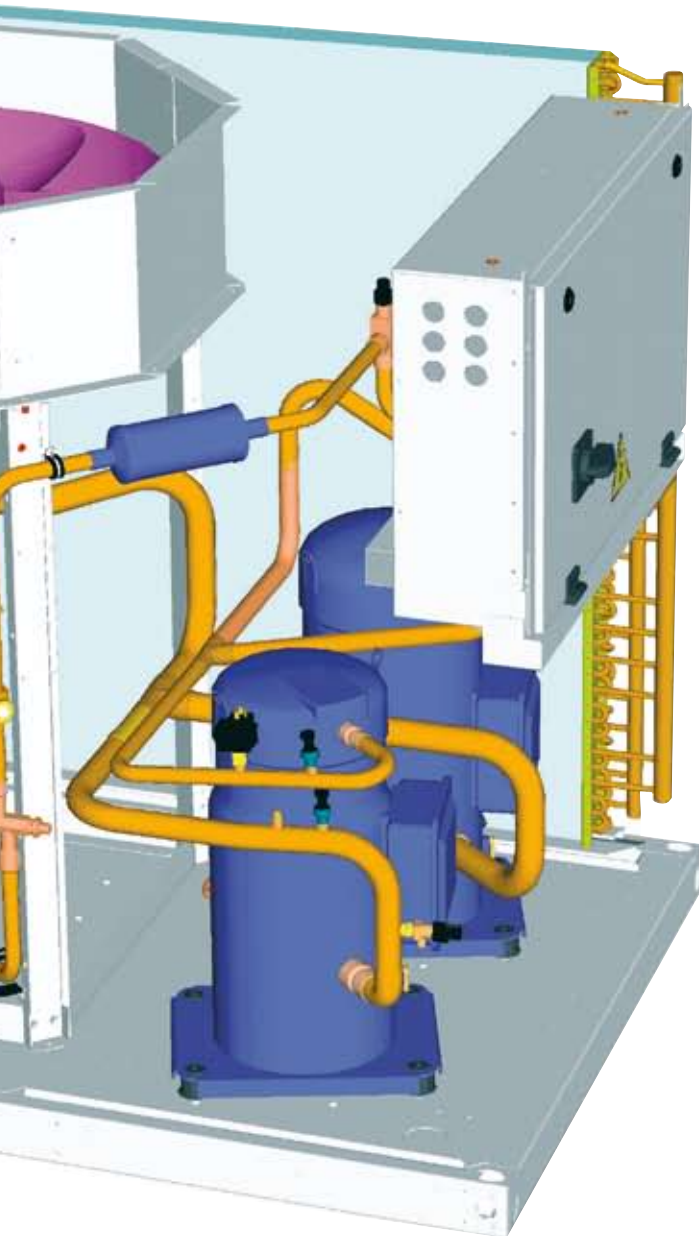
Pro-Dialog е находчива система за управление!

Тя управлява работата на компресора, вентилатора и водната помпа, оптимизира консумацията на електроенергия и следи всички технически параметри. То предлага и няколко дистанционни команди: старт/стоп, двойно задание, икономичен режим на работа, аларма за неизправност и др. Pro-Dialog позволява управление на две паралелно работещи устройства. За помпата на Aquasnar е предвидена опция за управление на допълнителен електронагревател.

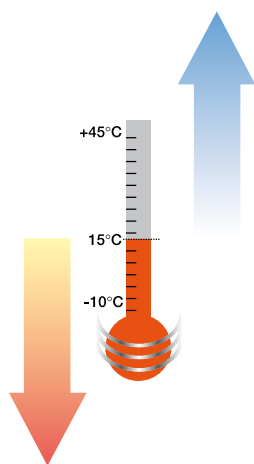


ЛЕСНА ЗА РАБОТА СИСТЕМА ЗА УПРАВЛЕНИЕ

Операторският интерфейс на Pro-Dialog е ясен и потребителски ориентиран. Светлинните индикатори и цифровите дисплеи гарантират незабавна проверка на работните параметри на уреда. С просто натискане на бутона на диаграмата на Aquasnar незабавно се извеждат температурата, налягането, заданията, времето на работа и броя на включванията на компресора. Нещо повече, има 10 менюта за достъп, като едно от тях е специално предвидено за хронологичен запис на неизправностите и грешките – това гарантира прецизен контрол и диагностика на неизправностите.



ЦЕЛОГОДИШНА ЕФЕКТИВНОСТ



ОТ -10°C ДО $+45^{\circ}\text{C}$
– ЦЕЛОГОДИШНА
ИКОНОМИЧНА РАБОТА

Независимо дали вали сняг или грее слънце, Aquasnap работи при всякакви климатични условия. Алгоритъмът на управление, който интелигентно регулира работата на вентилатора, той работи надеждно и безопасно в температурния диапазон -10°C до $+45^{\circ}\text{C}$ без допълнителни аксесоари.

За повече икономичност Aquasnap автоматично регулира температурата на връщането на водата и в двата режима на отопление и охлаждане. При липса на присъствие в сградата охладителят или помпата работят в съответствие с втората зададена стойност.

При Aquasnap превключването на помпата става автоматично и е базирано на външната температура на въздуха: отопление или охлаждане за повишен комфорт през есента и зимата.

Гарантирани икономии!



ЗАЩИТА НА ОКОЛНАТА СРЕДА

Отсега нататък няма да се налага да избирате между екологията и икономията. Хладилният агент R-407C не оказва вредно въздействие на озоновия слой и отговаря на настоящите и бъдещите регулаторни норми за защита на околната среда.

Тъй като топлообменниците са специално проектирани за термодинамичните характеристики на R407C, работните характеристики на Aquasnap превъзхождат тези на R-22 без допълнително оскъпяване.



Carrier активно участва в сертификационната програма Eurovent. Eurovent е независима организация, която тества продуктите и верифицира съответствието между резултатите от тестовете и предоставените от производителя технически характеристики. Сертификатът на Eurovent е важна гаранция пред консултантските и монтажните организации. Той гарантира пред тях, че продуктът ще функционира в съответствие със спецификациите и ще отговаря на изискванията на потребителите. Водоохлаждащите и термopомпените агрегати Aquasnap се доставят със сертификат Eurovent. По-екологично и по-икономично – всички печелят!

ТЕХНИЧЕСКИ ДАННИ 30RA/RH

		040	050	060	070	080	090	100	120	140	160	200	240
Охладителна мощност 30RA*	kW	39	49	57	67	79	89	97	115	135	151	198	245
Отоплителна мощност 30RH**	kW	38	45	57	65	78	85	96	116	130	153	194	230
Охладителна мощност 30RH*	kW	38	44	54	66	71	83	92	106	132	142	179	210
Хладилен агент		← R407C →											
Брой хладилни кръга		1	1	1	1	1	2	2	2	2	2	2	2
Компресор: тип/количество		← Спираловиден 1 ← Спираловиден 2 → ← Спираловиден 3 → ← Спираловиден 4 → Спираловиден 5 Спираловиден 6											
Водна помпа: тип		← Центробежна →											
Свободен напор, водна помпа*	kPa	141	136	133	121	147	124	114	168	147	116	195	230
Дължина	mm	2071	2071	2071	2071	2071	2071	2071	2071	2071	2071	3351	3351
Ширина	mm	1081	1081	1081	1081	1081	2278	2278	2278	2278	2278	2279	2279
Височина	mm	1329	1329	1329	1329	1329	1329	1329	1329	1329	1329	1674	1674
Работно тегло 30RA	kg	526	584	597	611	631	1093	1106	1205	1212	1248	2133	2305

* Номинални условия по Eurovent: температура: на въздуха 35°C, на водата 12/7°C

** Номинални условия по Eurovent: температура: на въздуха 7°C, на водата 40/45°C

ОПЦИИ И АКСЕСОАРИ

Антикорозионно покритие на кондензатора за приложение в морски условия

Антикорозионно покритие на кондензатора за промишлени условия (30RA)

Компресор с електронен стартер (30RA/RH 040-080)

Температура на подаване на охладената вода до -10°C (30RA)

Модул Hydronic със сдвоена водна помпа

Уред без хидроник модул

Свръх-тихо работеща версия

Работа при зимни условия до -20°C (30RA 040-160)

Портал за комуникация чрез протоколи J Bus, LON или BAC net

Допълнителен/електрически обезопасен модул за управление на електрически нагревател (30RH)

AQUASNAP™ ВСИЧКО В ЕДНО



30RA/30RH – САМО ОХЛАЖДАНЕ / ТЕРМОПОМПА С МОЩНОСТ 17-250 kW



30RA/30RH – ОХЛАЖДАНЕ ТЕРМОПОМПА / ЗА ВЪТРЕШЕН МОНТАЖ С МОЩНОСТ 17-80 kW



30RA/30RH – ВОДООХЛАЖДАЩИ АГРЕГАТИ ВОДА/ВОДА С МОЩНОСТ 20-300 kW



Order No.: B8177-20-03/2006
Supersedes order No.: New
Manufacturer reserves the right to change any product specifications without notice.

A member of the United Technologies Corporation family

ТЕХНИЧЕСКИ ДАННИ 30RA/30RH