

**Inhaltsverzeichnis Solartrol, Vitosol**

	Seite
<b>Ersatzteile Solartrol</b> .....	2
<b>Einzelteilliste Solartrol</b> .....	3
<b>Einzelteilliste Solartrol-E</b> .....	5
<b>Ersatzteile Solar-Pumpenstrang</b> .....	7
<b>Einzelteilliste Solar-Divicon</b> .....	9
<b>Einzelteilliste Solar-Pumpenstrang</b> .....	11
<b>Einzelteilliste Vitosol</b> .....	13

## Ersatzteile Solartrol

Pos.	Bezeichnung	Solartrol-E, 7450124	Solartrol-M 7450125
0001	ET-Gehäuse-Vorderteil	7810432	
0008	ET-Frontplatte Zsb.	7814372	7089444
0009	ET-Abdeckklappe Frontplatte Solartrol	7811053	7811004
0014	ET-Abdeckung Anschlußkasten	7810183	
0016	ET-Aufnahme für Betriebsanleitung	7811054	7811008
0022	G-Sicherung, T6,3 A, Zsb.	7404365	7815580
0023	G-Sicherungskappe für Sicherung	7815427	-
0025	ET-Zugentlastung und Leitungsdurchführung	7814290	
0032	ET-Wippschalter	7819977	
0040	ET-Kollektortemperatursensor, kpl.	7814617	
0041	ET-Speichertemperatursensor, kpl.	7814282	
0042	ET-Schwimmbadtemperatursensor, kpl.	-	7814618
0048	ET-Halteblech für Wandmontage	7810214	
0080	Montageanleitung Solartrol	5481705	5481354
0081	Bedienungsanleitung Solartrol	5581296	5581192
0087	Steckeranschlußplan Solartrol	5810172	5129844
0088	Einzelteilliste Solartrol	5781509	5781301
0115	ET-Anschlußleitung	-	7814621
0116	Verlängerungsleitung, 4polig	-	7450062
0118	ET-Steckverbinder, Zsb.	-	7813481
0133	ET-Steckverbinder 3, Zsb.	-	7813373
0141	ET-Sicherungskappe für Sicherung	-	7815427

## Einzelteilliste Solartrol

### Hinweise für die Heizungsfachfirma!

Bei Ersatzbestellungen Best.-Nr. und Herstell-Nr. (siehe Typenschild) angeben. Handelsübliche Teile sind im örtlichen Fachhandel erhältlich.

### Einzelteile

- 001 Gehäuse Vorderteil
- 008 Frontplatte
- 009 Abdeckklappe Frontplatte
- 014 Abdeckung Anschlußraum
- 016 Obere Abdeckung Anschlußraum
- 022 Sicherung T 6,3 A/250 V~
- 025 Zugentlastung und Leitungsdurchführung (je 3 Stück)
- 032 Schalter, 2polig (Anlagenschalter „0“)
- 040 Kollektortemperatursensor mit Steckverbinder [a]
- 041 Speichertemperatursensor mit Steckverbinder [5]
- 042 Schwimmbadtemperatursensor mit Steckverbinder [160]
- 048 Montageplatte
- 141 Schraubkappe für Sicherung

### Steckverbinder (extern)

- 118 Steckverbinder, 6polig
- 131 Steckverbinder [5] für Speichertemperatursensor
- 133 Steckverbinder [a] für Kollektortemperatursensor

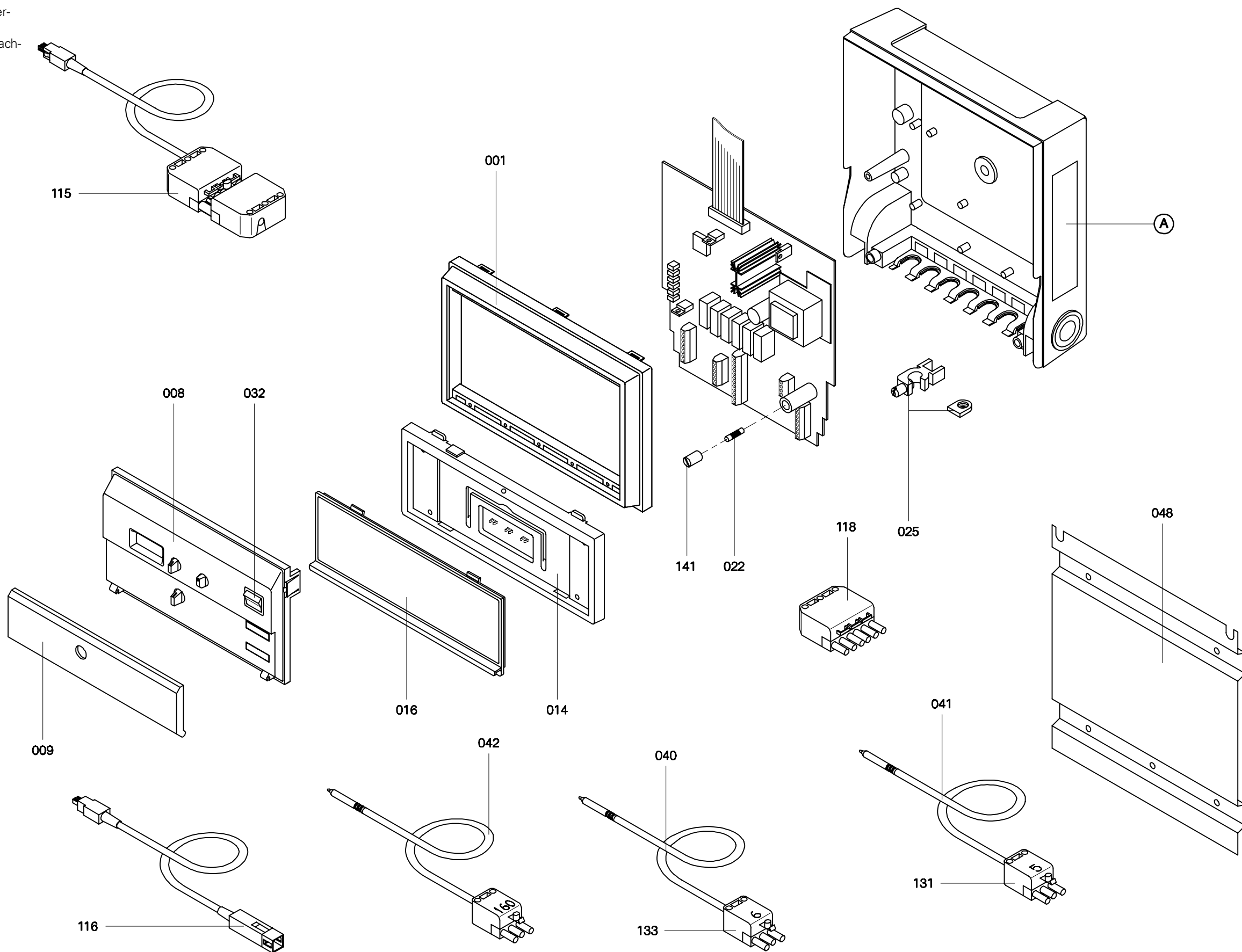
### Verbindungsleitungen (extern)

- 115 Anschlußleitung Kleinspannung (als Zubehör lieferbar)
- 116 Verlängerungsleitung Kleinspannung für Viessmann 2-Draht-Bus (als Zubehör lieferbar)

### Ohne Abbildung

- 080 Montageanleitung
- 081 Betriebsanleitung
- 087 Steckeranschlußplan
- 088 Einzelteilliste

Ⓐ Typenschild



## Einzelteilliste Solarrol-E

### Hinweise für Ersatzbestellungen!

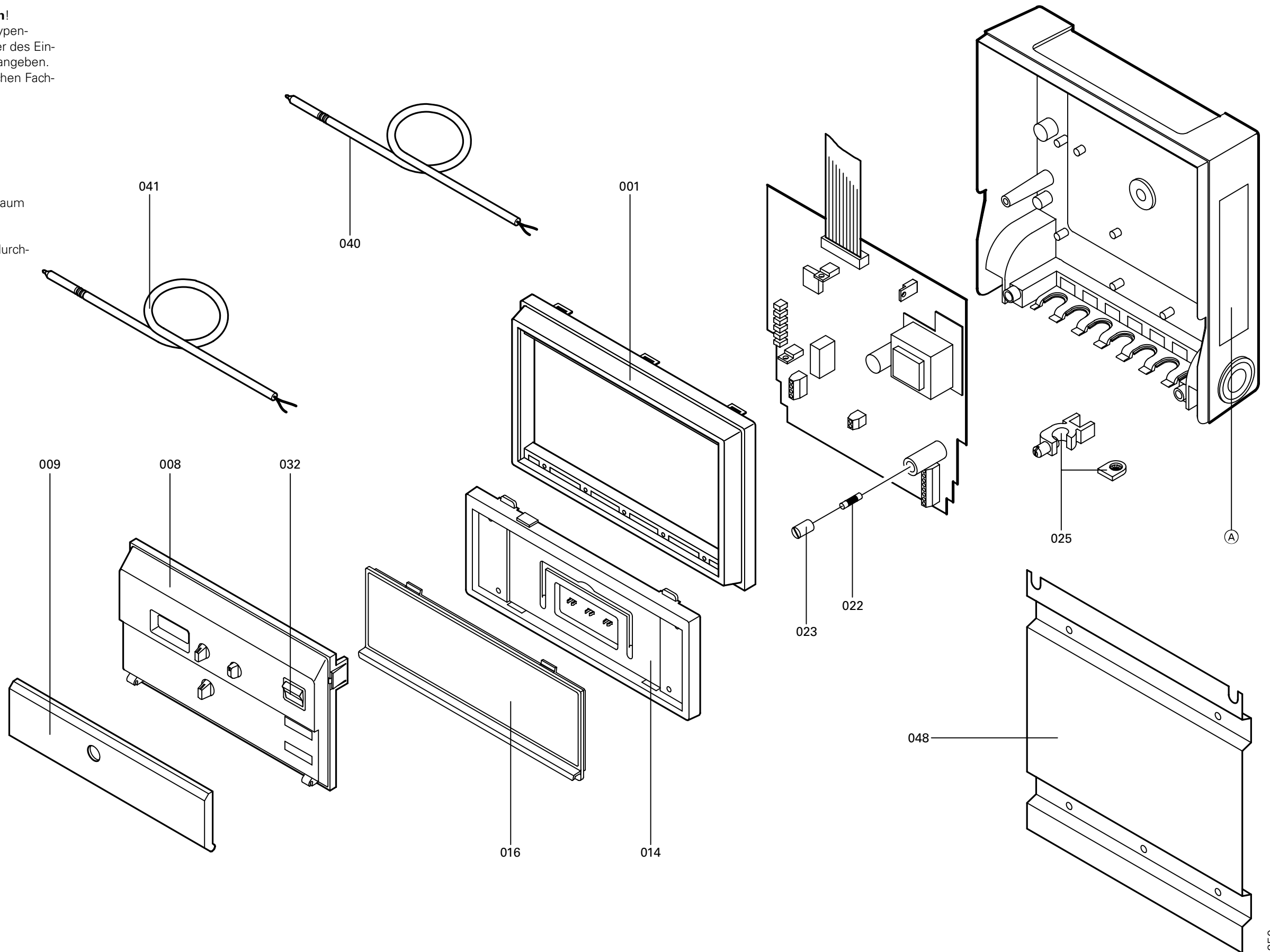
Best.-Nr. und Herstell-Nr. (siehe Typenschild) sowie die Positionsnummer des Einzelteils (aus dieser Einzelteilliste) angeben. Handelsübliche Teile sind im örtlichen Fachhandel erhältlich.

### Einzelteile

- 001 Gehäuse Vorderteil
- 008 Frontplatte
- 009 Abdeckklappe Frontplatte
- 014 Abdeckung Anschlußraum
- 016 Obere Abdeckung Anschlußraum
- 022 Sicherung T 6,3 A/250 V~
- 023 Schraubkappe für Sicherung
- 025 Zugentlastung und Leitungsdurchführung (je 3 Stück)
- 032 Schalter, 2polig (Anlagenschalter „0“)
- 040 Kollektortemperatursensor
- 041 Speichertemperatursensor
- 048 Montageplatte

Einzelteile ohne Abbildung  
 080 Montageanleitung  
 081 Bedienungsanleitung  
 087 Steckeranschlußplan  
 088 Einzelteilliste

Ⓐ Typenschild



## Ersatzteile Solar-Pumpenstrang

Pos.	Bezeichnung	PS-10 7316255	PS-20 7316256	PS-DC 7316257	P-10 7316258	P-20 7316259
001	Klemmringverschraubung	7316271				
002	Wärmedämmschale	7316273			7316274	
003	Kugelhahn (Rücklauf, mit Rückschlagklappe)	7316275				
004	Thermometer 120 °C	7316278				
005	Durchflußmesser (mit Dichtung)	7316279	7316280			
006	Umwälzpumpe (mit Dichtungen)	7316281	7316282		7316281	7316282
007	Satz Dichtungen	7316283				
008	Sicherheitsventil 6 bar	7316272			-	-
009	Kugelhahn (Vorlauf mit Dichtung)	7316276			-	-
010	Manometer 6 bar	7316277			-	-



## Einzelteilliste Solar-Divicon, Best.-Nr. 7316 255, 7316 256 und 7316 257

### Hinweise für Ersatzbestellungen!

Best.-Nr. sowie die Positionsnummer des Einzelteils (aus dieser Einzelteilliste) angeben.

Handelsübliche Teile sind im örtlichen Fachhandel erhältlich.

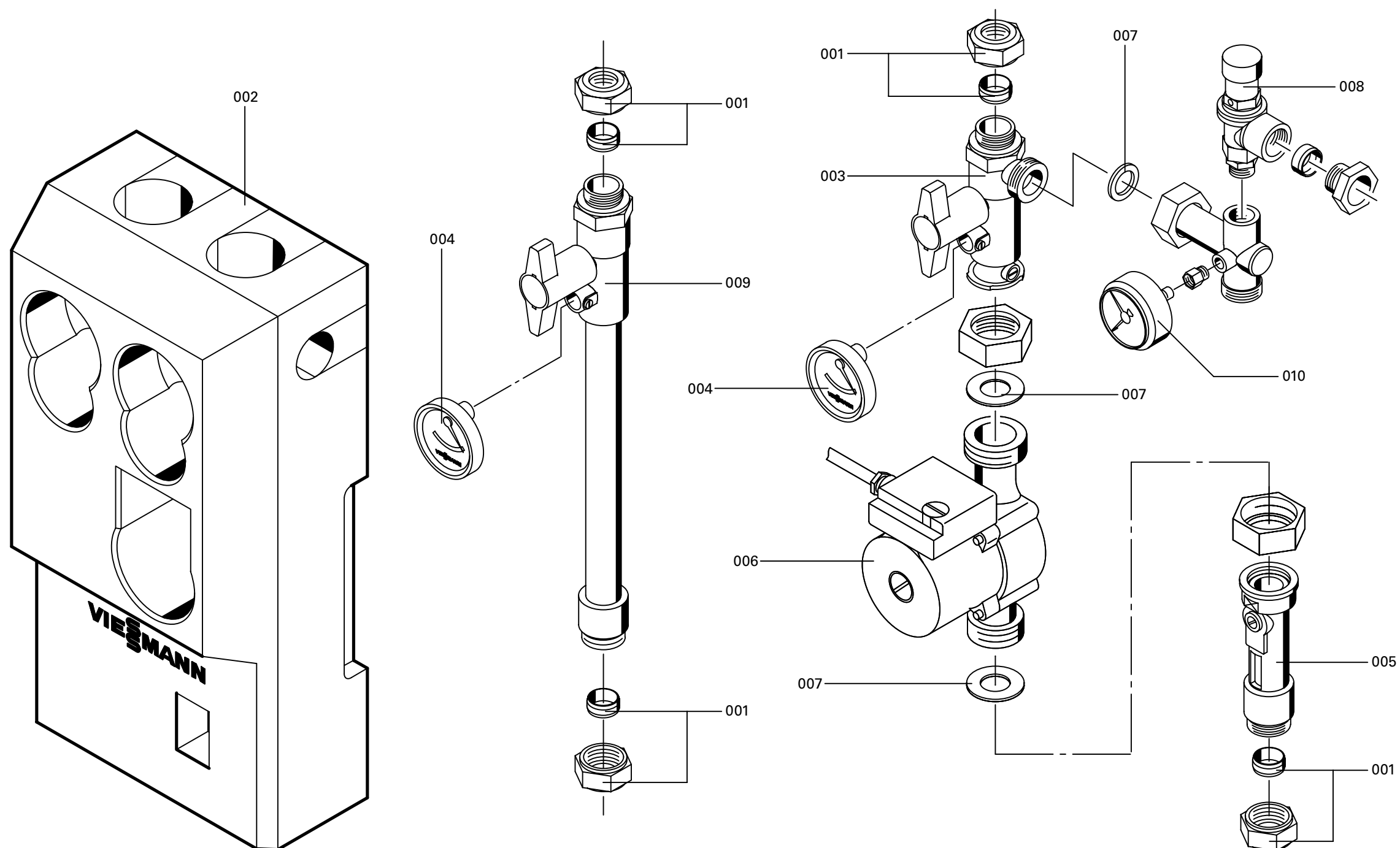
### Einzelteile zu Solar-Divicon

(Best.-Nr. 7316 255, 7316 256 und 7316 257)

- 001 Klemmringverschraubung
- 002 Wärmedämmschalen
- 003 Kugelhahn (Rücklauf, mit Dichtungen)
- 004 Thermometer
- 005 Durchflußregulierventil (mit Dichtung)
- 006 Umwälzpumpe (mit Dichtungen)
- 007 Satz Dichtungen
- 008 Sicherheitsventil
- 009 Kugelhahn (Vorlauf)
- 010 Manometer (mit Dichtung)

Einzelteile ohne Abbildung

- 011 Montageanleitung
- 012 Einzelteilliste



Einzelteile für Solar-Pumpenstrang siehe Rückseite

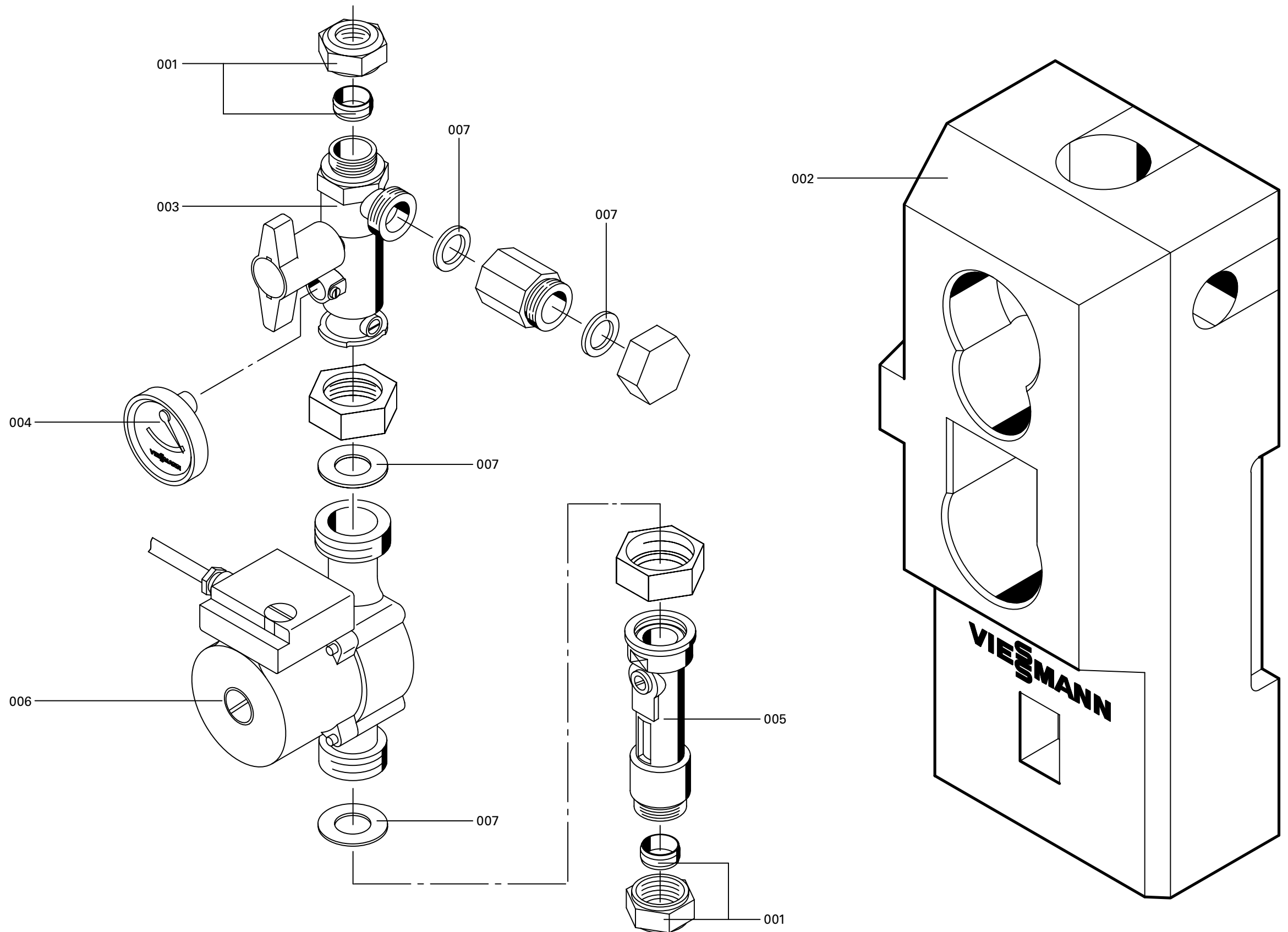
**Einzelteilliste Solar-Pumpenstrang, Best.-Nr. 7316 258, 7316 259 und 7316 260**

**Einzelteile zu Solar-Pumpenstrang**

(Best.-Nr. 7316 258, 7316 259 und 7316 260)

- 001 Klemmringverschraubung
- 002 Wärmedämmschalen
- 003 Kugelhahn (Rücklauf, mit Dichtungen)
- 004 Thermometer
- 005 Durchflußmesser (mit Dichtung)
- 006 Umwälzpumpe (mit Dichtungen)
- 007 Satz Dichtungen

- Einzelteile ohne Abbildung
- 008 Montageanleitung
- 009 Einzelteilliste



## Einzelteilliste Vitosol 300, Typ H 20/H 30 Best.-Nr. SK00003/SK00004

### Hinweise für Ersatzbestellungen!

Best.-Nr. sowie die Positionsnummer des Einzelteils (aus dieser Einzelteilliste) angeben.

Handelsübliche Teile sind im örtlichen Fachhandel erhältlich.

### Einzelteile

001 Heatpipe Vakuumröhre, kpl.

002 Anschlußset

003 Röhrenhalterung

004 Sicherungsklammer

005 Sicherungsring

006 O-Ringe

007 Umlenkung

008 Verbindungsrohr

009 Klemmstein, kpl.

010 Anschlußrohr (kurz)

011 Wärmedämmkappe, kpl.

026 Anschlußrohr (lang)

Einzelteile ohne Abbildung

012 Anschlußgehäuse für Vitosol 300, Typ H20

013 Anschlußgehäuse für Vitosol 300, Typ H30

014 Flachdachmontagesatz

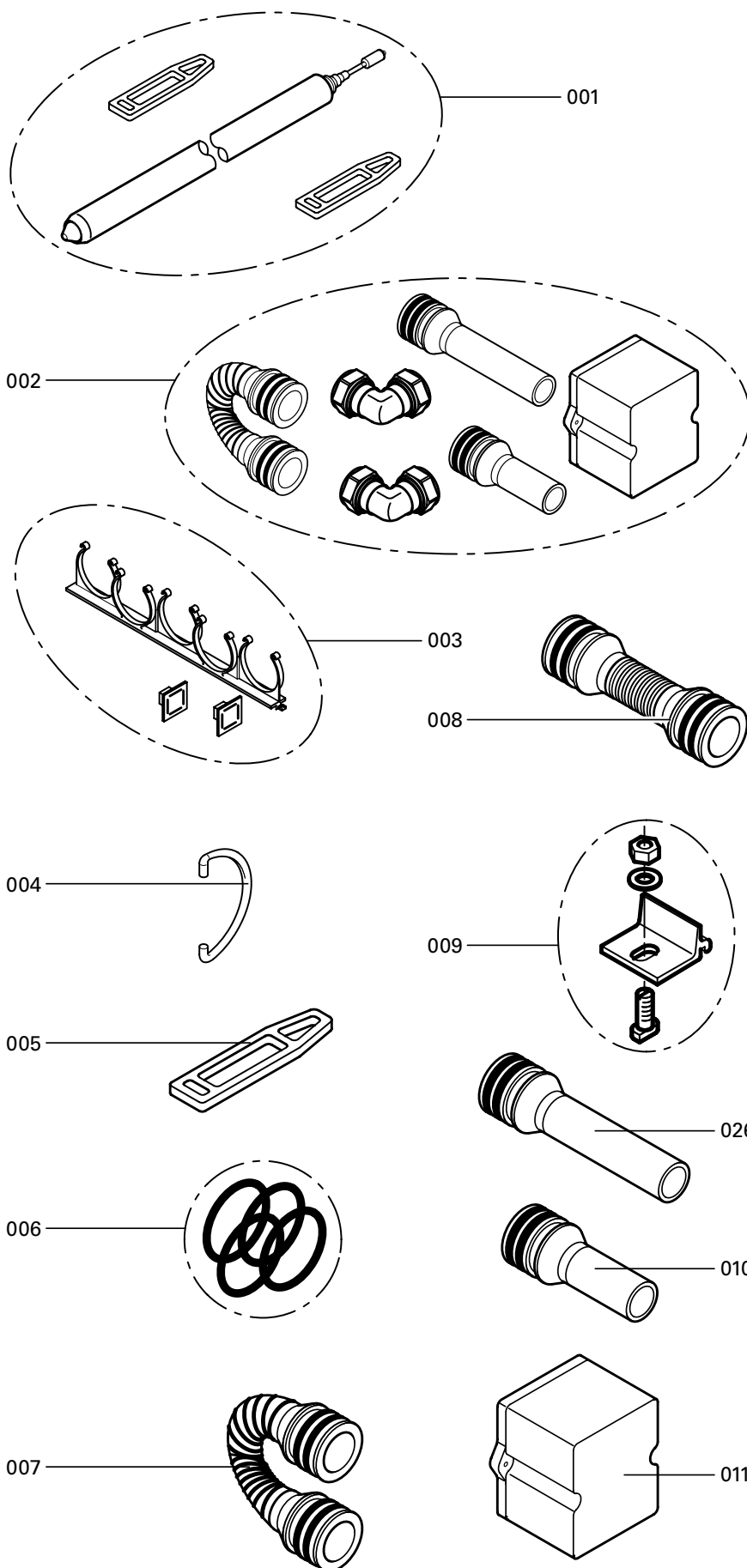
020 Serviceanleitung

021 Bedienungsanleitung

022 Montageanleitung

023 Demontageanleitung

025 Spezialschmierfett



**Einzelteilliste Vitosol 300, Typ H 20/H 30 Best.-Nr. SK00003/SK00004**

<b>Pos.</b>	<b>Bezeichnung</b>	<b>Vitosol 300</b>
001	Heatpipe Vakuumröhre	7819400
002	Anschlußset	7317126
003	Röhrenhalterung	7819406
004	Sicherungsklammer	7819407
005	Sicherungsring	7819402
006	O-Ringe (4 Stück)	7819405
007	Umlenkung	7819403
008	Verbindungsrohr	7317125
009	Klemmstein, kpl.	7819296
010	Anschlußrohr	7819404
011	Wärmedämmkappe	7819401
012	Anschlußgehäuse Typ H20	7317127
013	Anschlußgehäuse Typ H30	7317128
025	Spezialschmierfett (10g)	9522687

## Einzelteilliste Vitosol 200, Typ D 20/D 30 Best.-Nr. SK00001/SK00002

### Hinweise für Ersatzbestellungen!

Best.-Nr. sowie die Positionsnummer des Einzelteils (aus dieser Einzelteilliste) angeben.

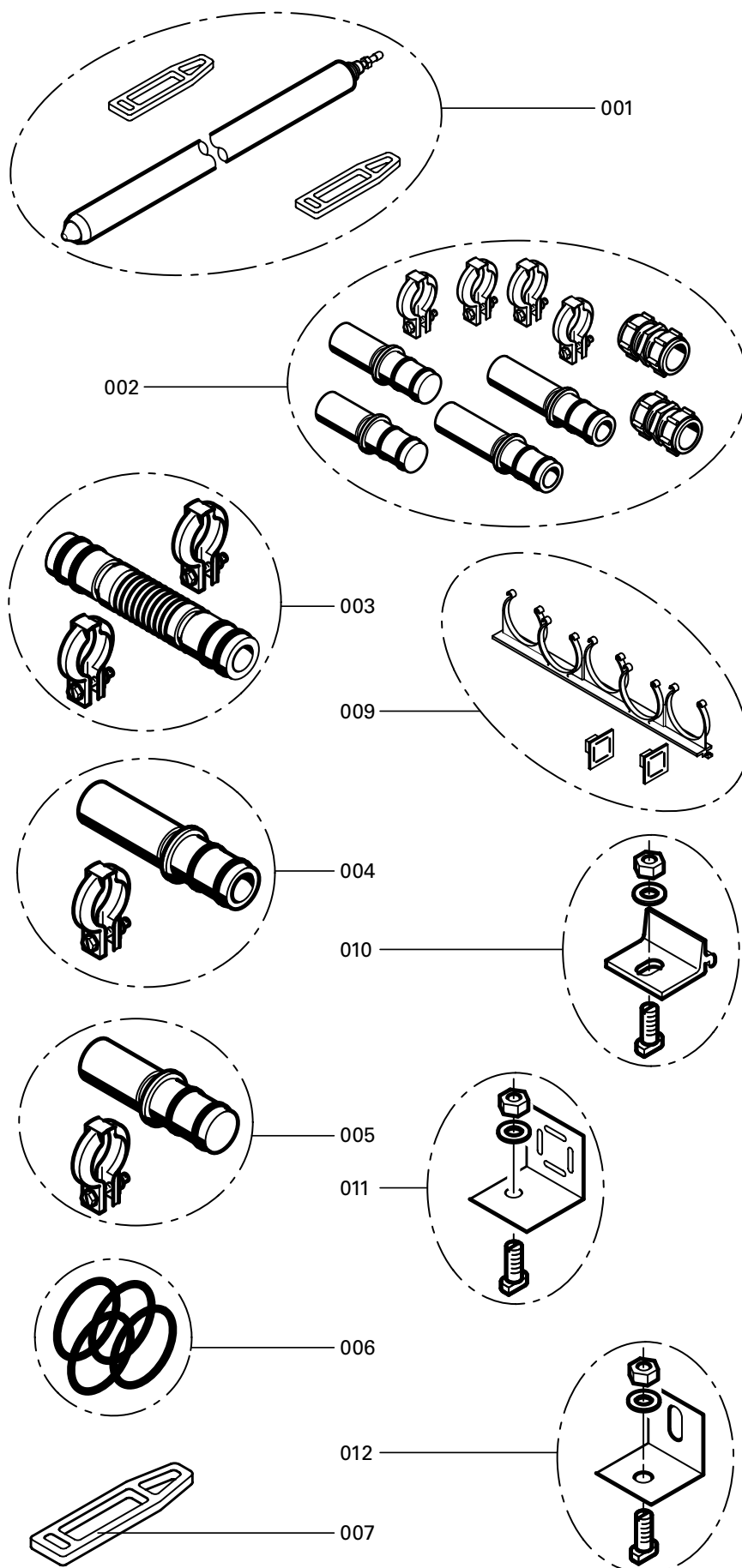
Handelsübliche Teile sind im örtlichen Fachhandel erhältlich.

### Einzelteile

- 001 Vakuurröhre, kpl.
- 002 Anschlußset
- 003 Verbindungsrohr mit 2 Profilschellen
- 004 Anschlußrohr mit Profilschelle
- 005 Stopfen mit Profilschelle
- 006 O-Ring
- 007 Sicherungsgummi
- 009 Röhrenhalterung
- 010 Klemmstein, kpl.
- 011 Sicherungsblech, kpl.
- 012 Befestigungswinkel, kpl.

Einzelteile ohne Abbildung

- 013 Anschlußgehäuse für Vitosol 200, Typ D20\*1
- 014 Anschlußgehäuse für Vitosol 200, Typ D30\*2
- 015 Flachdachmontagesatz
- 016 Spezialschmierfett
- 020 Serviceanleitung
- 021 Bedienungsanleitung
- 022 Montageanleitung
- 023 Demontageanleitung



**Einzelteilliste Vitosol 200, Typ D 20/D 30 Best.-Nr. SK00001/SK00002**

<b>Pos.</b>	<b>Bezeichnung</b>	<b>Vitosol 200</b>
001	Vakuurröhre	7317064
002	Anschlußset	7317079
003	Verbindungsrohr mit 2 Profilschellen	7317066
004	Anschlußrohr mit Profilschelle	7819615
005	Stopfen mit Profilschelle	7819614
006	O-Ringe (4 Stück)	7819604
007	Sicherungsgummi (20 Stück)	7316572
009	Röhrenhalterung	7819406
010	Klemmstein, kpl.	7819296
011	Sicherungsblech, kpl.	7317069
012	Befestigungswinkel	7317070
013	Anschlußgehäuse Typ D20	7316864
014	Anschlußgehäuse Typ D30	7316865
016	Spezialschmierfett (10g)	9522687

**Einzelteilliste Vitosol 100, Typ s 2,5/w 2,5 Best.-Nr. 3001 969/3001 970**

**Hinweise für Ersatzbestellungen!**

Best.-Nr. sowie die Positionsnummer des Einzelteils (aus dieser Einzelteilliste) angeben.

Handelsübliche Teile sind im örtlichen Fachhandel erhältlich.

**Einzelteile**

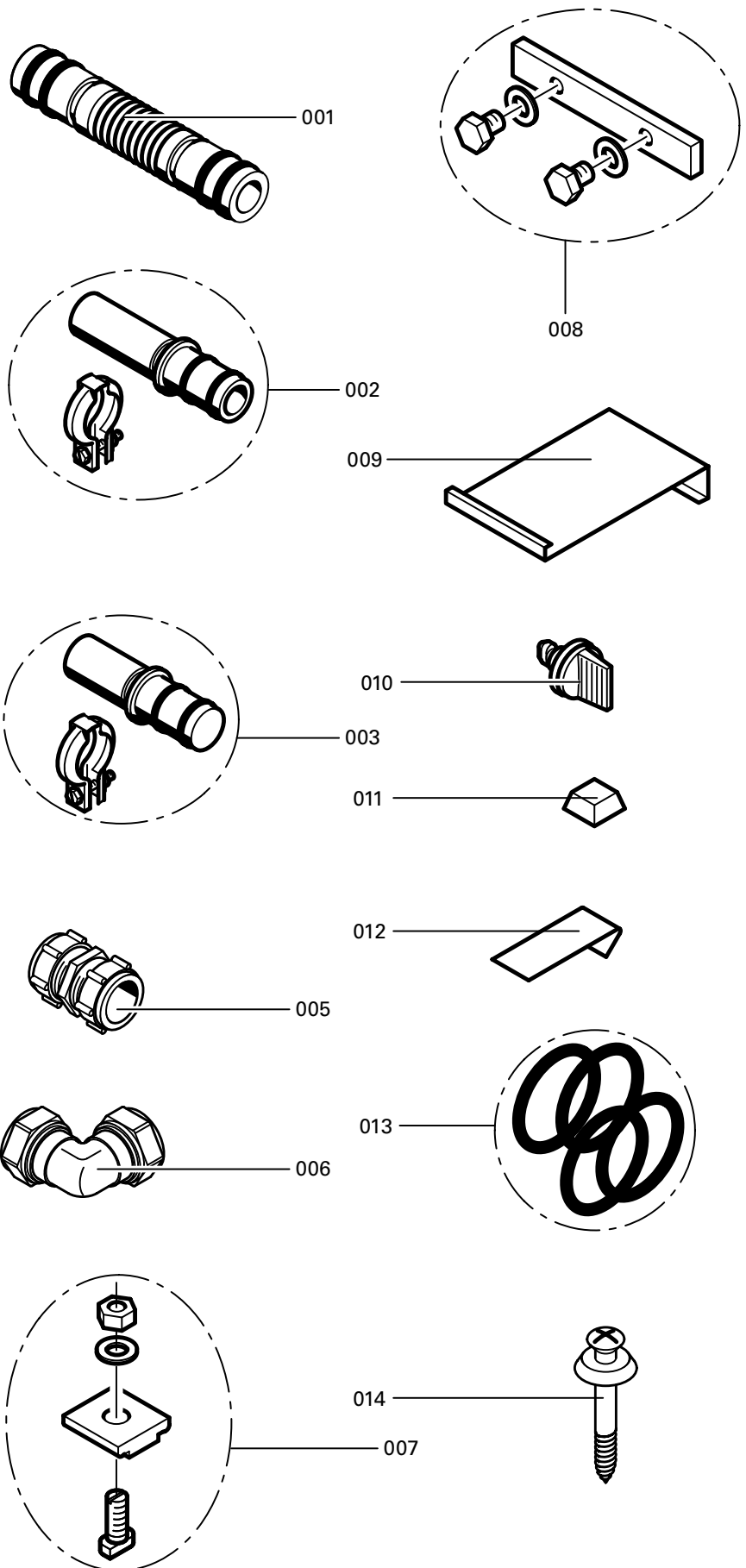
- 001 Verbindungsrohr
- 002 Anschlußrohr mit Profilschelle
- 003 Stopfen mit Profilschelle
- 005 Klemmringverschraubung
- 006 Winkelverschraubung
- 007 Klemmstein
- 008 Verbindungselemente
- 009 Montageblech
- 010 Sicherungsbolzen mit Dichtscheibe
- 011 Distanzstopfen
- 012 Halteblech
- 013 O-Ringe
- 014 Spenglerschrauben

Einzelteile ohne Abbildung

- 015 Spezialschmierfett
- 020 Demontageanleitung
- 021 Bedienungsanleitung
- 022 Serviceanleitung
- 024 Montageanleitung für geneigte Dächer (Steildächer), Aufdachmontage\*<sup>1</sup>
- 025 Montageanleitung für geneigte Dächer (Steildächer), Dachintegration\*<sup>1</sup>
- 026 Montageanleitung für geneigte Dächer (Steildächer), Aufdachmontage\*<sup>2</sup>
- 027 Montageanleitung für geneigte Dächer (Steildächer), Dachintegration\*<sup>2</sup>
- 028 Montageanleitung für Flachdächer oder freistehende Montage\*<sup>2</sup>

\*<sup>1</sup>Nur bei Best.-Nr. 3001 969.

\*<sup>2</sup>Nur bei Best.-Nr. 3001 970.



**Einzelteilliste Vitosol 100, Typ s 2,5/w 2,5 Best.-Nr. 3001 969/3001 970**

<b>Pos.</b>	<b>Bezeichnung</b>	<b>Vitosol 200</b>
001	Verbindungsrohr	7317066
002	Anschlußrohr mit Profilschelle	7819615
003	Stopfen Profilschelle	7819614
005	Klemmringverschraubung	7819612
006	Winkelverschraubung	7819611
007	Klemmstein	7819610
008	Verbindungselement	7819609
009	Montageblech	7819608
010	Sicherungsbolzen mit Dichtscheibe	7819607
011	Distanzstopfen	7819606
012	Halteblech	7819605
013	O-Ringe (4 Stück)	7819604
014	Sprengerschrauben (3 Stück)	7819603
015	Spezialschmierfett (10g)	9522687

**Einzelteilliste Vitosol 100, Typ s 1,7/w 1,7 Best.-Nr. 3003 645/3003 646**

**Hinweise für Ersatzbestellungen!**

Best.-Nr. sowie die Positionsnummer des Einzelteils (aus dieser Einzelteilliste) angeben.

Handelsübliche Teile sind im örtlichen Fachhandel erhältlich.

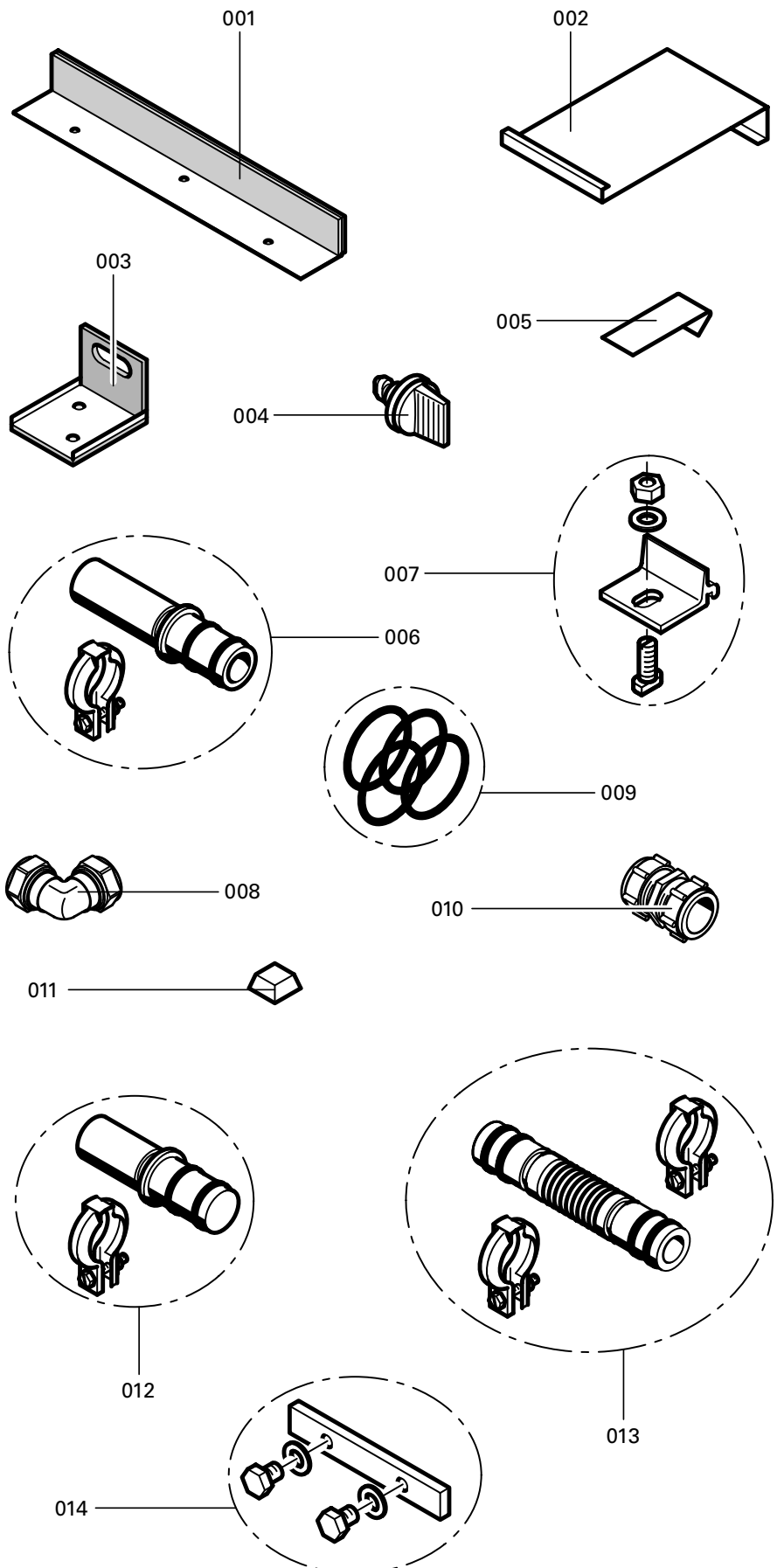
**Einzelteile**

- 001 Haltewinkel
- 002 Montageblech
- 003 Befestigungswinkel
- 004 Sicherungsbolzen mit Dichtscheibe
- 005 Halblech
- 006 Anschlußrohr mit Profilschelle
- 007 Klemmstein
- 008 Winkelverschraubung
- 009 O-Ringe
- 010 Klemmringverschraubung
- 011 Distanzstopfen
- 012 Verschlussstopfen mit Profilschellen
- 013 Verbindungsrohr mit 2 Profilschellen
- 014 Verbindungselemente

Einzelteile ohne Abbildung

- 015 Spezialschmierfett
- 020 Demontageanleitung
- 021 Bedienungsanleitung
- 022 Serviceanleitung
- 024 Montageanleitung für geneigte Dächer (Steildächer), Aufdachmontage
- 025 Montageanleitung für geneigte Dächer (Steildächer), Dachintegration
- 026 Montageanleitung für geneigte Dächer (Steildächer), Aufdachmontage
- 027 Montageanleitung für geneigte Dächer (Steildächer), Dachintegration
- 028 Montageanleitung für Flachdächer oder freistehende Montage\*<sup>1</sup>

\*<sup>1</sup>Nur bei Best.-Nr. 3003 646.



**Einzelteilliste Vitosol 100, Typ s 1,7/w 1,7 Best.-Nr. 3003 645/3003 646**

<b>Pos.</b>	<b>Bezeichnung</b>	<b>Vitosol 200</b>
001	Haltewinkel	7819294
002	Montageblech	7819608
003	Befestigungswinkel	7819295
004	Sicherungsbolzen mit Dichtscheibe	7819607
005	Halteblech	7819605
006	Anschlußrohr mit Profilschelle	7819615
007	Klemmstein	7819296
008	Winkelverschraubung	7819611
009	O-Ringe (4 Stück)	7819604
010	Klemmringverschraubung	7819612
011	Distanzstopfen	7819606
012	Stopfen Profilschelle	7819614
013	Verbindungsrohr mit 2 Profilschellen	7819297
014	Verbindungselement	7819609
015	Spezialschmierfett (10g)	9522687