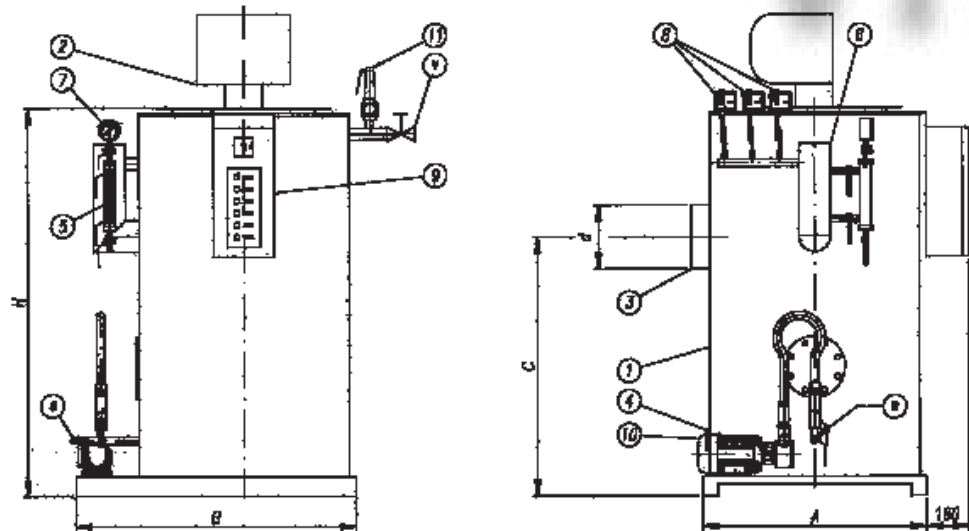


- 1 Corpo caldaia
- 2 Bruciatore
- 3 Tubo uscita fumi
- 4 Portina pulizia
- 5 Indicatore di livello
- 6 Regolatore di livello
- 7 Manometro
- 8 Pressostati
- 9 Quadro elettrico
- 10 Elettropompa di alimentazione
- 11 Valvola di sicurezza
- v Valvola presa vapore
- s Valvola di scarico

- 1 Boiler shell
- 2 Burner
- 3 Smokes exhaust tube
- 4 Cleaning door
- 5 Level gauge
- 6 Level regulator
- 7 Manometer
- 8 Pressure switches
- 9 Control board
- 10 Feeding pump
- 11 Safety valve
- v Steam intake valve
- s Blowdown valve



I dati tecnici riportati nel presente catalogo non hanno carattere impegnativo e possono essere modificati senza obbligo di preavviso

The specifications indicated in this catalogue are not binding and can be modified without notice.

		VR 50	VR 100	VR 140	VR 200	VR 250	VR 320
Potenza nominale - <i>Nominal capacity</i>	MW	0,035	0,070	0,098	0,140	0,175	0,224
Potenza focolare - <i>Furnace capacity</i>	MW	0,040	0,080	0,111	0,162	0,199	0,260
Press. camera di combustione - <i>Combustion Chamber pressure</i>	mbar	1,2	1,2	1,3	2,6	3,1	3,7
Contenuto acqua totale - <i>Total water content</i>	dm ³	38	38	42	42	49,8	49,8
Contenuto acqua a livello normale - <i>Water content at normal level</i>	dm ³	30	30	33	33	38,5	38,5
Produzione vapore/ <i>Steam production</i>	*Kg/h	50	100	140	200	250	320
Press. max esercizio/ <i>Max. working pressure</i>	Mpa	0,59	0,59	0,59	0,59	0,59	0,59
Dimensioni - <i>Dimensions</i>	A mm	740	740	840	840	840	840
	B mm	980	980	1045	1045	1045	1045
	H mm	1360	1360	1575	1575	1835	1835
	C mm	962	962	1100	1100	1335	1335
Attacchi - <i>Connections</i>	v DN	1"1/4	1"1/4	1"1/4	1"1/4	1"1/4	1"1/4
	s DN	3/4"	3/4"	3/4"	3/4"	3/4"	3/4"
	d mm	180	180	200	200	250	250
Peso a vuoto - <i>Empty Weight</i>	Kg	430	430	580	580	790	790

* con acqua di alimentazione a 60 °C/with feed water at 60°C



Zucchelli Group:
GDM
I.VAR Industry
Zucchelli Forni

I.VAR.INDUSTRY S.r.l.
Zona Artigiana S.Pierino • 37060 Tревензуоло (VR)
Tel. 045 66 80 082 • Fax 045 66 80 051
www.ivarindustry.it • info@ivarindustry.it

