

PLUS

Immediata produzione di vapore - Vapore saturo - Rendimento superiore al 90% - Funzionamento automatico - Più livelli di controllo (sicurezze) - Accurato isolamento per ridurre le dispersioni termiche - Struttura compatta e di facile manutenzione - Esonero totale dalla conduzione patentata e dalle visite periodiche

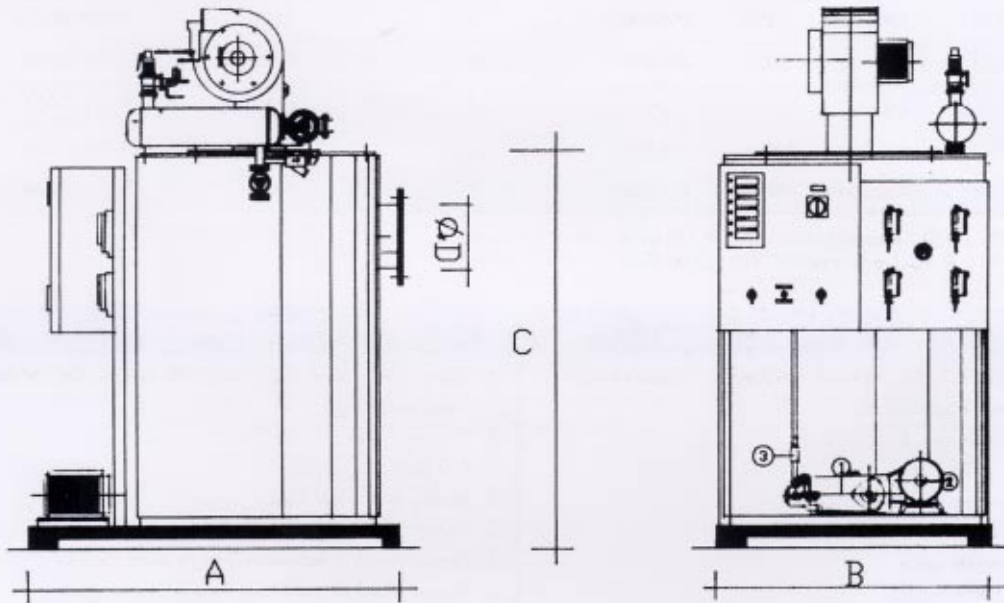
PLUS

Immediate steam production - Saturated steam - Efficiency over 90% - Automatic function - More control levels - Accurate insulation to reduce the thermal losses - Compact structure and of easy maintenance - Total exoneration from qualified conductor and periodical inspection

GV



DATI TECNICI DIMENSIONALI / DIMENSIONAL TECHNICAL DATA



Modello Type	DIMENSIONI / DIMENSIONS			ATTACCHI CONNECTIONS		PESO WEIGHT Kg
	A mm	B mm	C mm	Vapore Steam DN	Camino Stack mm	
GV 125*	1250	800	1500	32	115	600
GV 200	1250	800	1500	32	115	600
GV 300	1350	900	1500	40	160	800
GV 400	1350	900	1500	40	160	800
GV 550	1350	900	1500	40	160	900
GV 700	1350	900	1750	40	160	960

* Caldaia esente dal controllo prevenzione incendi / Boiler exempt from fire prevention control