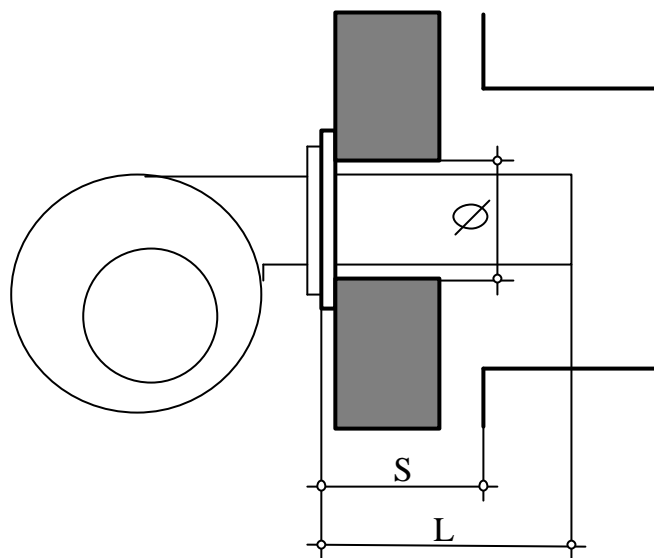


TECHNICAL DATA FOR BURNER MATCHING ON BOILERS Mod.  
**SUPERAC**



Boiler model <b>SUPERAC</b>	Nominal capacity kW	Furnace capacity kW	Furnace pressure mbar	Cement hole on front door Ø mm	Distance from furnace S mm	Head lenght min/max L mm	Type	Internal diameter of furnace mm	Internal lenght of furnace mm
<b>93</b>	93	103	0,5	160	165	210 / 280	Reverse Flame	422	691
<b>105</b>	104,7	115,5	0,7	160	165	210 / 280		422	691
<b>150</b>	151,2	167	1,2	160	165	210 / 280		422	941
<b>190</b>	192	211	1,2	200	185	250 / 330		550	950
<b>230</b>	233	257	1,5	200	185	250 / 330		550	950
<b>290</b>	291	320	2,3	200	185	250 / 330		548	1190
<b>345</b>	349	384	3,3	200	185	250 / 330		548	1190
<b>405</b>	407	449	4,4	200	185	250 / 330		548	1440
<b>465</b>	465	511	3,3	260	245	320 / 400		626	1389
<b>520</b>	523	577	4,3	260	245	320 / 400		626	1389
<b>580</b>	581	637	4,8	260	245	320 / 400		626	1689
<b>695</b>	700	771	4,5	260	245	320 / 400		734	1658
<b>810</b>	820	899	5,6	260	245	320 / 400		734	1788
<b>930</b>	940	1027	5,4	260	245	320 / 400		734	1858
<b>1045</b>	1060	1156	6	260	245	320 / 400		734	2108
<b>1220</b>	1240	1349	6,5	300	250	350 / 420		830	2250
<b>1450</b>	1480	1606	6,8	300	250	350 / 420		830	2500
<b>1860</b>	1890	2056	7	350	250	350 / 420		980	2500
<b>2330</b>	2360	2570	7,2	350	250	350 / 420		980	2750
<b>2910</b>	2960	3213	7,5	350	270	370 / 500		1126	3000
<b>3490</b>	3550	3855	7,8	350	270	370 / 500	1126	3300	
<b>4070</b>	4150	4497	9	400	280	380 / 500	1222	3780	