

Gasblenden (Gasartumstellung)

für Vitodens 200, Typ WB2, Vitodens 300, Typ WB3A und Vitocrossal 300, Typ CU3

Sicherheitshinweise



Bitte beachten Sie diese Sicherheitshinweise.

Montage, Erstinbetriebnahme, Inspektion, Wartung und Instandsetzung müssen von autorisierten Fachkräften (Heizungsfachbetrieb/Vertragsinstallationsunternehmen) durchgeführt werden.

Bei Arbeiten an Gerät/Heizungsanlage diese spannungsfrei schalten (z. B. an der separaten Sicherung oder einem Hauptschalter) und gegen Wiedereinschalten sichern.

Den Gasabsperrhahn schließen und gegen ungewolltes Öffnen sichern.

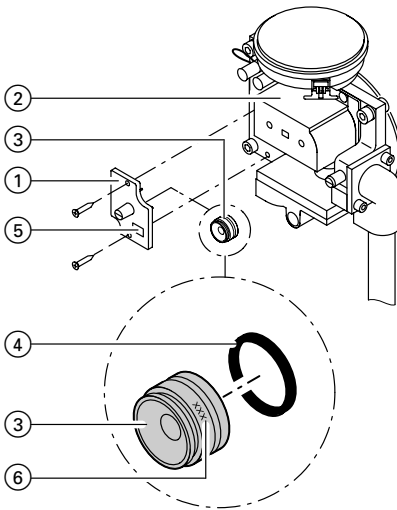
Instandsetzungsarbeiten an Bauteilen mit sicherheitstechnischer Funktion sind unzulässig.

Bei Austausch müssen die passenden Original-Einzelteile von Viessmann oder gleichwertige, von Viessmann freigegebene Einzelteile verwendet werden.

Brennerhaube bzw. Vorderblech und Abdeckhaube abnehmen

1. Gasabsperrhahn schließen.
2. Anlagenschalter abschalten.
3. Netzspannung abschalten und gegen Wiedereinschalten sichern.
4. Vitodens 200, Typ WB2:
Verschluss hinter der Klappe an der Regelung entriegeln.
Vorderblech abnehmen.
Vitodens 300, Typ WB3A:
Sicherungsschrauben an der Unterseite lösen und Vorderblech abnehmen.
5. Vitodens 200, Typ WB2 und 300, Typ WB3A:
Abdeckhaube entriegeln und abnehmen.
Vitocrossal 300:
Brennerhaube abbauen.

Gasblende austauschen



1. Zwei Schrauben lösen und Gasblendenhalter ① aus Gaskombiregler ② nehmen.

2. Gasblende ③ seitlich aus Gasblendenhalter ① herausdrücken.

3. O-Ring ④ in die Nut an neuer Gasblende ③ einsetzen.

⚠ Gefahr
Gasaustritt führt zu Explosionsgefahr.
Lage des O-Rings prüfen.

4. Neue Gasblende ③ für die vorhandene Gasart in Gasblendenhalter ① drücken (einrasten).
Übersicht der Gasblenden siehe Seite 4.

5. **⚠ Gefahr**
Gasaustritt führt zu Explosionsgefahr.
Prüfen, ob O-Ring am Gasblendenhalter ① eingelegt ist.

Gasblendenhalter ① in Gaskombiregler ② einsetzen und anschrauben.

6. Aufkleber für Gasart von beiliegender Typenbezeichnung abziehen und über vorhandenen Aufkleber ⑤ am Gasblendenhalter ① kleben.

7. Anlage in Betrieb nehmen.



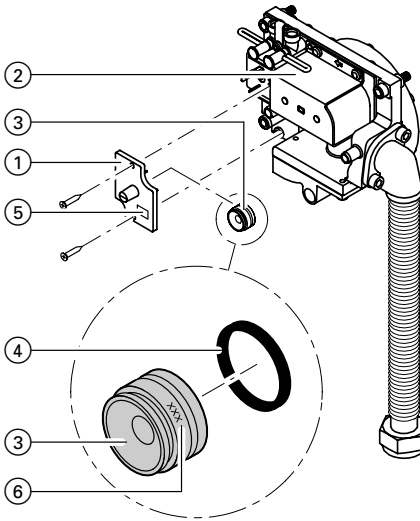
Serviceanleitung

⚠ Gefahr
Gasaustritt führt zu Explosionsgefahr.
Gasdichtheit aller gasführenden Anschlüsse prüfen.

8. Abdeckhaube anbauen und Aufkleber Gasart (neben dem Kesseltypschild) mit Aufkleber („Eingestellt für ...“) der vorhandenen Gasart überkleben.

9. Vorderblech anbauen.

Gasblende austauschen



1. Zwei Schrauben lösen und Gasblendenhalter ① aus Gaskombiregler ② nehmen.

2. Gasblende ③ seitlich aus Gasblendenhalter ① herausdrücken.

3. O-Ring ④ in die Nut an neuer Gasblende ③ einsetzen.



Gefahr

Gasaustritt führt zu Explosionsgefahr.
Lage des O-Rings prüfen.

4. Neue Gasblende ③ für die vorhandene Gasart in Gasblendenhalter ① drücken (einrasten).
Übersicht der Gasblenden siehe Seite 4.

5.



Gefahr

Gasaustritt führt zu Explosionsgefahr.
Prüfen, ob O-Ring am Gasblendenhalter ① eingelegt ist.

Gasblendenhalter ① in Gaskombiregler ② einsetzen und anschrauben.

6. Aufkleber für Gasart von beiliegender Typenbezeichnung abziehen und über vorhandenen Aufkleber ⑤ am Gasblendenhalter ① kleben.

7. Anlage in Betrieb nehmen.



Serviceanleitung



Gefahr

Gasaustritt führt zu Explosionsgefahr.
Gasdichtheit aller gasführenden Anschlüsse prüfen.

8. Aufkleber Gasart (auf dem Halblech Feuerungsautomat) mit Aufkleber („Eingestellt für ...“) der jetzt vorhandenen Gasart überkleben.

9. Brennerhaube anbauen.

Übersicht Gasblenden

Vitodens 200 und 300

Heizkessel für	Nenn-Wärmeleistungsbereich (kW) ^{*1}	4,5 -12,0	6,6 -26,3	8,7 -35,0	12,2 -49,0	16,6 -66,3
Erdgas E	Kennz. ⑥ Gasblende	E 16	E 24/26	E 32/35	E 44/49	E 60/66
Erdgas LL	Kennz. ⑥ Gasblende	LL 16	LL 24/26	LL 32/35	LL 44/49	LL 60/66
Flüssiggas P	Kennz. ⑥ Gasblende	P 16	P 24/26	P 32/35	P 44/49	P 60/66

Vitocrossal 300

Heizkessel für	Nenn-Wärmeleistungsbereich (kW) ^{*1}	9-27	12-35	16-49	22-66
Erdgas E	Kennz. ⑥ Gasblende	E 24/26	E 32/35	E 44/49	E 60/66
Erdgas LL	Kennz. ⑥ Gasblende	LL 24/26	LL 32/35	LL 44/49	LL 60/66

^{*1}Bezogen auf T_V/T_R 50/30 °C.