

## Система отвода отходящих газов

Ø 60/100 и Ø 80/80  
для Vitopend 100

---

### Указания по технике безопасности



**Просим соблюдать данные указания по технике безопасности.**

Монтаж, первичный ввод в эксплуатацию, осмотр, техническое обслуживание и ремонт должны выполняться уполномоченным квалифицированным персоналом (фирмой по отопительной технике или монтажной организацией, работающей на договорных началах).

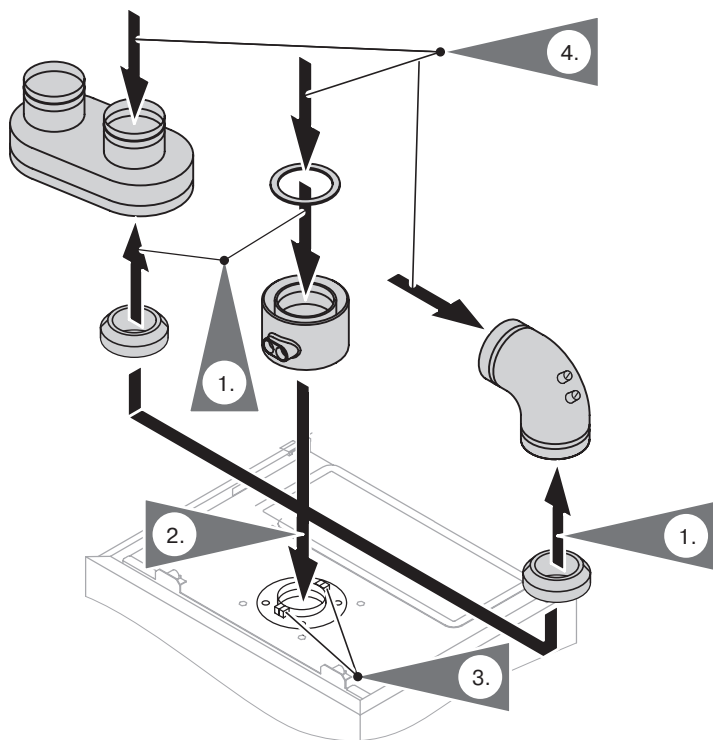
Перед проведением работ на приборе/отопительной установке их необходимо обесточить (например, вывернув отдельный предохранитель или выключив главный выключатель) и принять меры по предотвращению их повторного включения.

Закрыть запорный газовый кран и предохранить его от случайного открытия.

Запрещается проводить ремонтные работы на деталях, выполняющих защитную функцию.

При замене использовать соответствующие оригинальные детали фирмы Viessmann или равноценные детали, разрешенные к применению фирмой Viessmann.

## Проверка диафрагмы для отходящих газов



**1.** Проверить, установлена ли соответствующая диафрагма для отходящих газов.



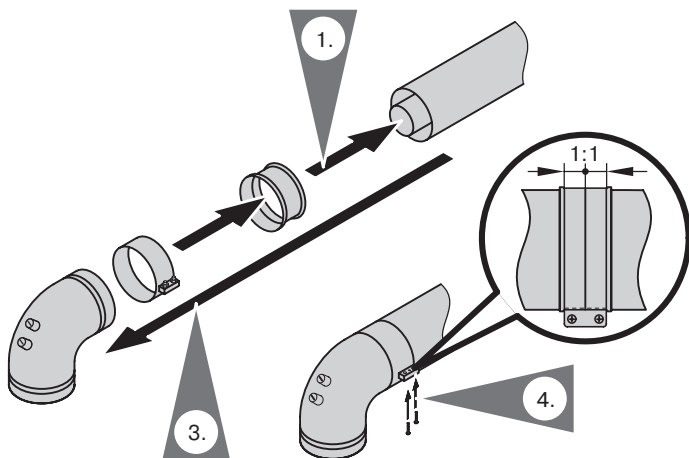
*Инструкция по монтажу  
водогрейного котла*

**2.** Вставить патрубок подключения котла в патрубок отводяще-подводящей вентиляционной системы.

**3.** Затянуть стяжные болты.

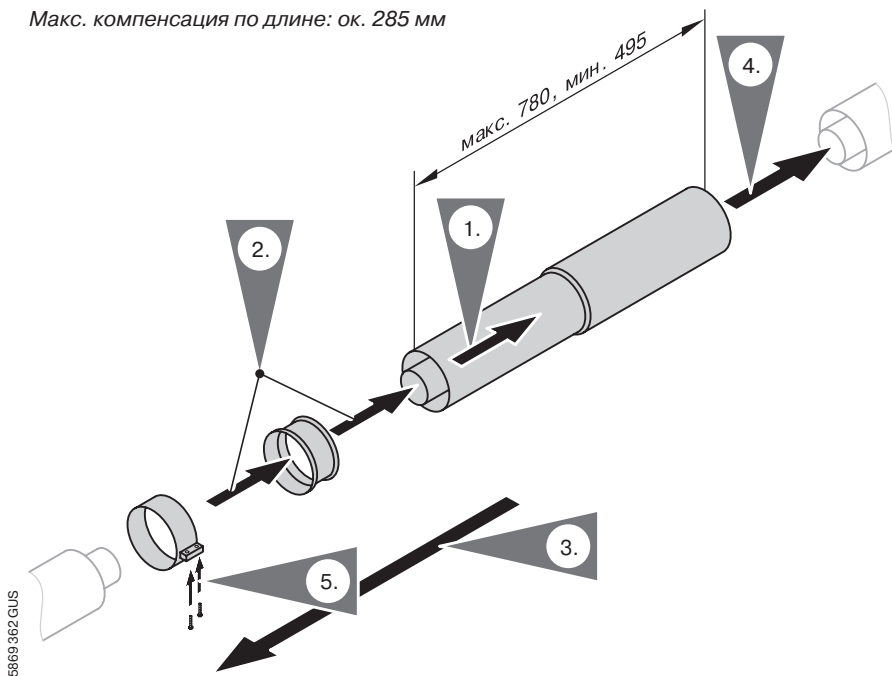
**4.** Смонтировать систему отвода отходящих газов.

## Монтаж уплотнения со стороны приточного воздуха

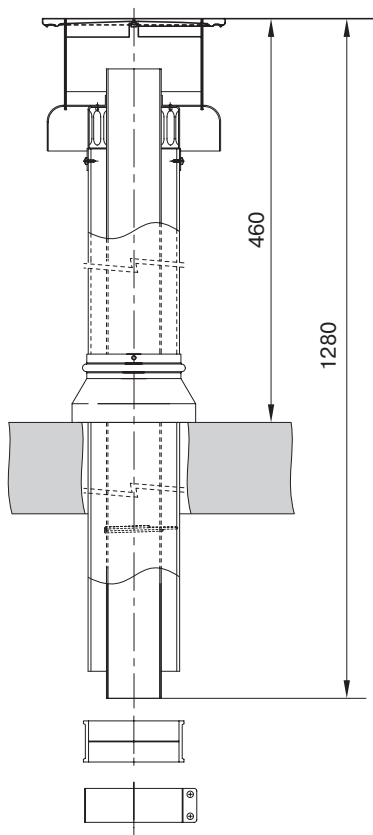


## Монтаж распорки ОПВС (подвижная муфта)

Макс. компенсация по длине: ок. 285 мм



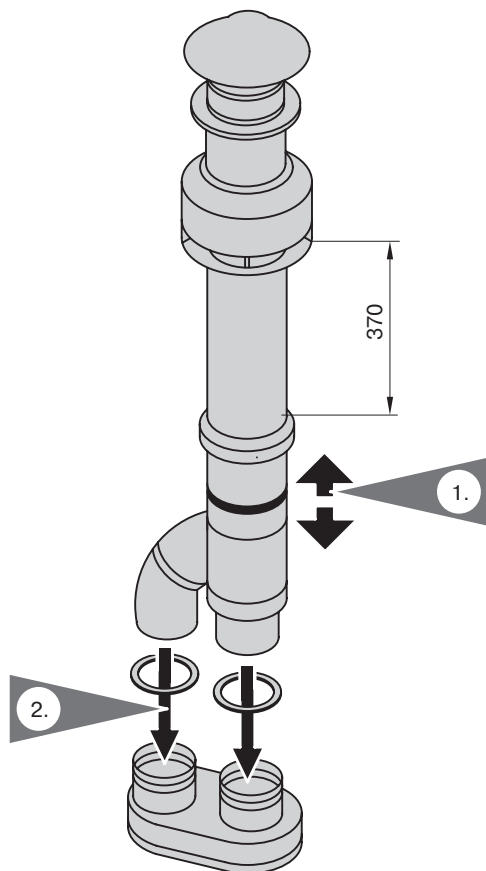
## Проход через кровлю С<sub>32х</sub>



⚠ Не укорачивать проход через кровлю, так как в противном случае не будет обеспечено соблюдение предписанной конструктивной длины.

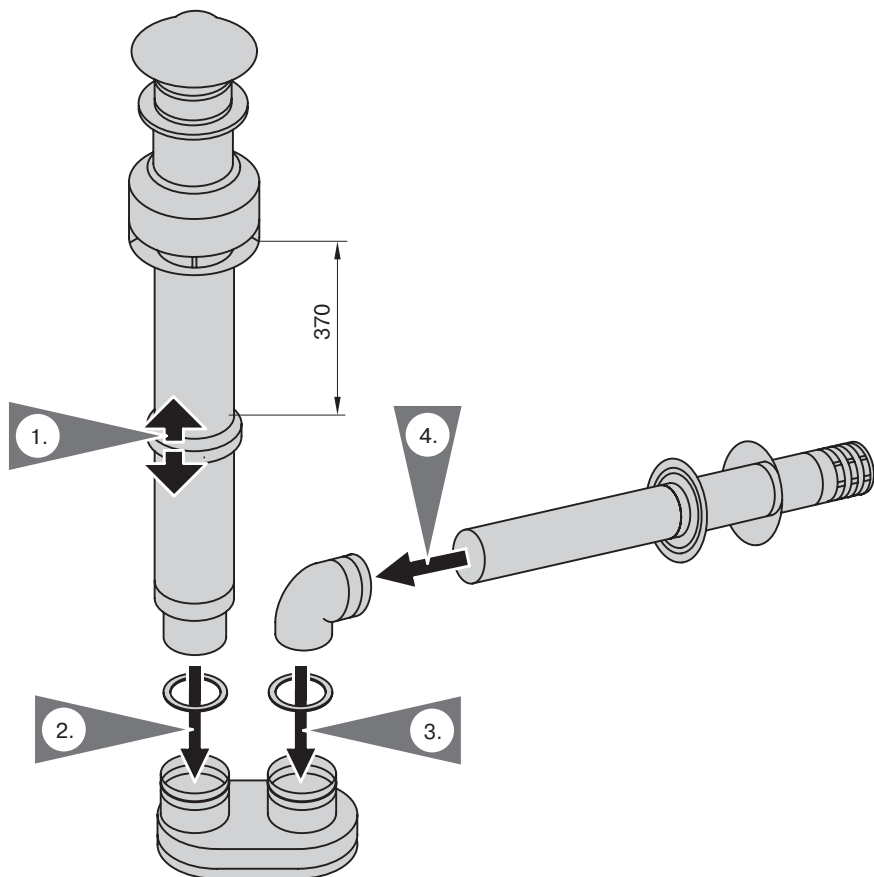
∅ 60/100 мм

## Проход через кровлю С<sub>32</sub>



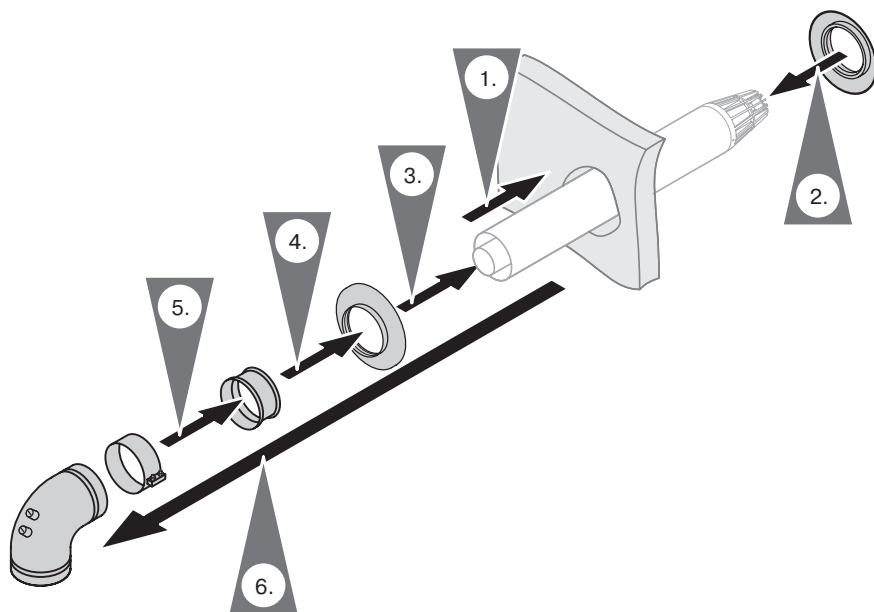
Ø 80/80 мм

## Проход через кровлю С<sub>52x</sub>



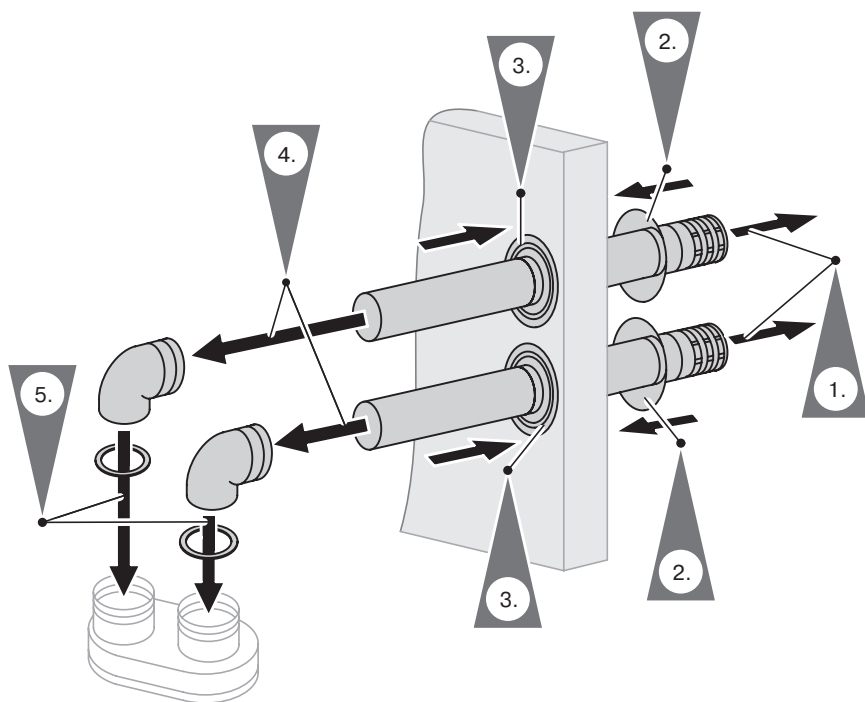
Ø 80/80 мм

## Горизонтальный газоход через наружную стену С<sub>12</sub>x



Ø 60/100 мм

## Горизонтальный газоход через наружную стену С<sub>12</sub>



Ø 80/80 мм

Viessmann Werke GmbH & Co  
D-35107 Allendorf

Представительство в Москве  
Ул. Вешних Вод 64  
Россия - 129339 Москва  
Тел. (факс): (095) 182 46 92

Представительство в Санкт-Петербурге  
Ул. Торжковская 5  
Россия - 197342 Санкт-Петербург  
Тел. (факс): (812) 242 01 63 или 246 60 52

5869 362 GUS Оставляем за собой право на технические изменения.



Отпечатано на экологически чистой бумаге,  
отбеленной без добавления хлора.

ø 60/100 (Alu, P050) Groppalli

Verlegungsart

Bauteil	Sachnummer	C12x	C12	C32x	C32	C42x	C42	C52x	C52	C82x
AZ-Kondenswasserfalle KS D=60/100	7168225		■		■		■		■	
AZ-Bogen (90°) KS D=60/100	7168226		■		■		■		■	
AZ-Bogen (45° 2x) KS D= 60/100	7168227		■		■		■		■	
AZ-Rohr (1,0 m) KS D=60/100	7168228		■		■		■		■	
AZ-Rohr (0,5 m) KS D=60/100	7168229		■		■		■		■	
AZ-Rohr (0,26 m) KS D=60/100	7169177		■		■		■		■	
AZ-Langmuffe KS D=60/100	7168230		■		■		■		■	
Befestigungsschelle ø 100	7338873			■		■		■		■
Außenwandanschluß D=60/100	7168232		■	■		■	■		■	■
Aussenwandanschluß Set D=60/100	7168233		■	■		■	■		■	■
Dachdurchführung D=60/100 schwarz	7168235	■	■		■		■		■	■
AZ-Übergangsstück 70/110 - 60/100	7168248		■		■		■		■	
AZ-Übergangsstück D=60/100-80/125	7168245		■		■		■		■	
AZ-Übergangsstück D=60/100-70/110	7168247		■		■		■		■	
AZ-Übergangsstück D=60/100-60/60	7168244	■		■		■		■		■
KAS-Bogen 90° KS D=60/100	7169176		■	■		■	■		■	
KAS KS D=60/100-80/80	7168246	■		■		■	■		■	■
Mauerblende D=100	7168250		■		■		■		■	
Aussenwandanschluss KS D=60/100	9561074		■	■		■	■		■	■
KAS KS D=60/100-80/80	9561086	■		■		■	■		■	■
KAS-Bogen 90° KS D=60/100	9561329		■	■		■	■		■	
Mauerblende D=100	9561090		■		■		■		■	
Klemmschelle mit Dichtung D=100	9561099		■		■		■		■	
Abgaslippendichtung D=60 (3 St)	7817516									
Zuluftdichtung mit Klemmschelle D=100 (3 St)	7817517		■		■		■		■	